

Ярославский завод промышленного водоочистного оборудования



СКН-20

Скиммер. Устройство для сбора нефти

ISO 9001:2008

(4852) 74-12-03, 74-12-04

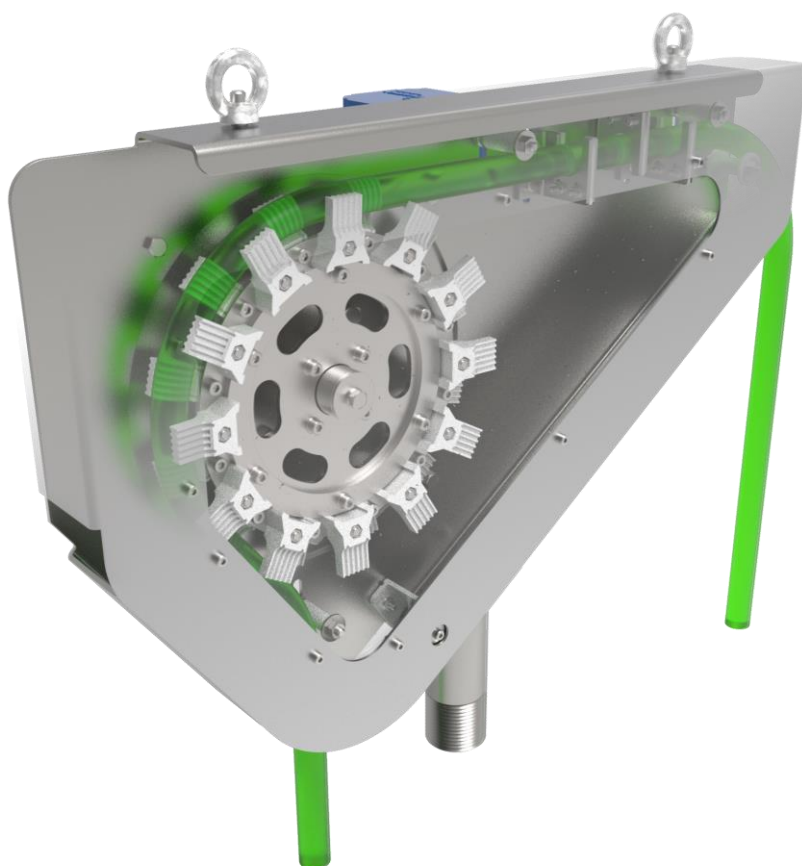
www.ecosvc.ru

Скиммер нефтесборный

СКН-20

Паспорт

СКН-20.00.000.ПС



г. Ярославль

Введение

Настоящий паспорт предназначен для ознакомления с устройством, правилами монтажа и эксплуатации, соблюдение которых обеспечивает эффективную безопасную работу оборудования, а так же выполнение санитарных и экологических требований.

*Изображение на обложке, является элементом дизайна и не отражает внешний вид и комплектацию данного оборудования.

Содержание

1	Общие сведения	4
2	Технические параметры и характеристики	5
3	Комплект поставки	7
4	Работа аппарата	8
5	Требования по безопасности	9
6	Общие требования к монтажу и эксплуатации	10
7	Электрооборудование	11
8	Упаковка, транспортирование и хранение	12
9	Гарантийные обязательства	13
10	Свидетельство о приемке	14

1. Общие сведения

- 1.1. Скиммер предназначен для сбора и последующего отвода в специальную емкость плавающих нефтепродуктов с поверхности сточных вод.
- 1.2. Скиммер может быть использован в технологической цепочке очистных сооружений нефтесодержащих стоков как в составе комплекса оборудования так и как отдельная единица оборудования устанавливаемая на действующих очистных сооружениях (нефтеловушки, пруды накопители т.п.).
- 1.3. Типоразмерный ряд продукции содержит аппараты производительностью 10 , 20 , 30 л/ч и соответствует техническим условиям ТУ 28.29.121-001-47154242-2018 «Скиммер нефтесборный. Технические условия».
- 1.4. Вид климатического исполнения УХЛ, категория размещения 1-4 по ГОСТ15150-69, группа механического исполнения М1/М2 по ГОСТ 30631-99.

2. Технические параметры и характеристики

2.1. Общий вид скиммера показан на рис.1

2.2. В состав скиммера следующие основные позиции:

- Корпус из нержавеющей стали (поз.1) с патрубком отвода нефтепродуктов (поз.2);
- Мотор-редуктор (поз.3);
- Рабочее колесо (ротор) (поз.4);
- Прижимные и направляющие втулки(поз.5);
- Скребки для съема нефтепродуктов (поз.6);
- Коллектор гибкая закольцованная трубка из олеофильного полимера (поз.7).
- Установочный кронштейн (поз.8);
- Подъемные проушины (поз.9)
- Крышка;

2.2.1. Изделие укомплектовано в соответствии с техническими условиями:

- ТУ 28.29.121-001-47154242-2018.

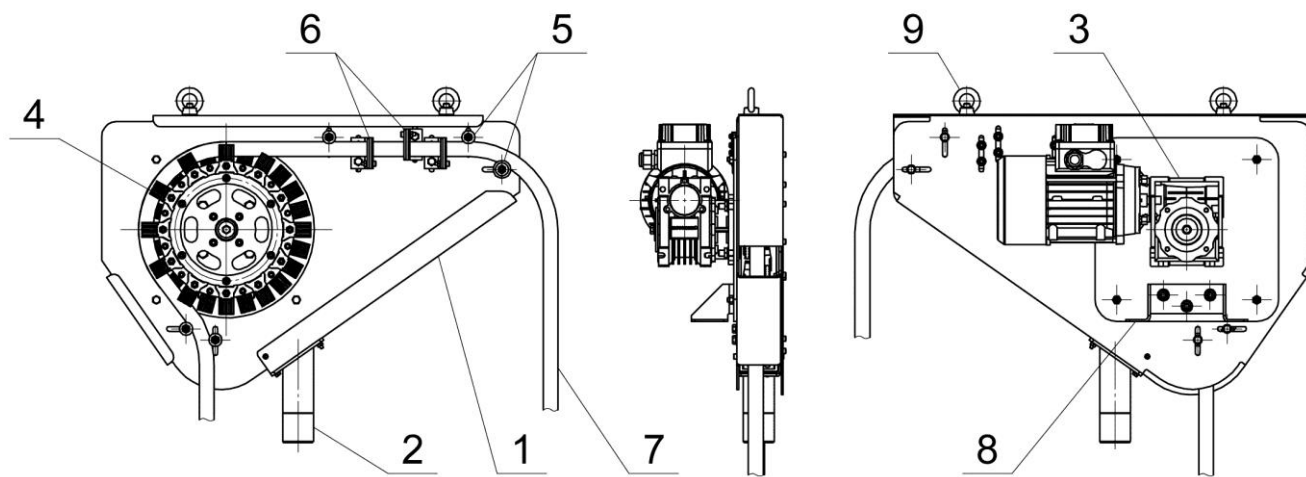


Рис.1 Общий вид

2.3. Основные параметры и характеристики представителя типоразмерного ряда продукции аппарата СКН-20 производительностью 20 л/ч представлены в таблице 1.

Таблица 1. Параметры и характеристики

Наименование параметров (характеристик) аппарата	Размерность	Значение параметра (характеристики)
Производительность по нефтепродуктам	л/ч	20±10%
Диаметр нефтесборного коллектора	мм	20
Диаметр отводящего патрубка.		1 1/4" нар
Габаритные размеры: - ширина - высота - глубина	мм	570 485 200
Вес	кг	20
Мощность электродвигателя	кВт	0,18
Напряжение питания	В	380

3. Комплект поставки

Комплект поставки оборудования включает:

1.	Скиммер в сборе	1 шт
2.	Коллектор	1 шт
3.	Паспорт	1 шт
4.	Паспорт на мотор-редуктор	1 шт

4. Работа скиммера

Схема работы скиммера основана на принципе адгезии нефтепродуктов и жиров к олеофильному коллектору, выполненному в виде закольцованной гибкой трубы. Коллектор имеет положительную плавучесть в воде, благодаря чему постоянно двигаясь по ее поверхности в зоне максимального скопления плавающих нефтепродуктов, собирает максимально возможное количество нефтепродуктов на свою поверхность и отводит их в сборную емкость.

Механическая часть скиммера обеспечивает непрерывное движение коллектора и его очистку от нефтепродуктов, а также отвод собранных нефтепродуктов.

Коллектор выполнен из гидрофобного материала, что позволяет минимизировать содержание воды в собранных нефтепродуктах.

5. Требования по безопасности

5.1. При работе изделия есть опасность поражения персонала электрическим током.

5.2. Источниками опасности поражения электротоком являются: цепь сетевого питания и пульт управления.

5.3. После монтажа на месте эксплуатации изделие должно быть заземлено, а подключение электропитания выполнено в соответствии с «Правилами устройства эксплуатации установок».

Категорически запрещается эксплуатация оборудования без заземления!

5.4 Запрещается эксплуатировать скиммер со снятой крышкой.

5.5. К работе со скиммером может быть допущен персонал, обученный осуществлять технологический процесс, знающий устройство и возможные неполадки, возникающее при работе, имеющий квалификационную группу при работе на электроустановках напряжением до 1000В – первую и не ниже второй – для лиц, устраняющих неисправности и производящих ремонт, в возрасте не моложе 18 лет.

6. Общие требования к монтажу и эксплуатации

6.1. Скиммер должен быть установлен на месте эксплуатации и надежно закреплен на жестком основании в соответствии с монтажной схемой размещения (см. рис.2).

6.2. Зона обслуживания скиммера должна обеспечивать возможность периодической замены коллектора.

6.3. При монтаже скиммера предусмотреть возможность отвода нефтепродуктов в сборную емкость.

6.4. Запуск, работа и обслуживание скиммера должны осуществляться в соответствии с «Руководством по эксплуатации».

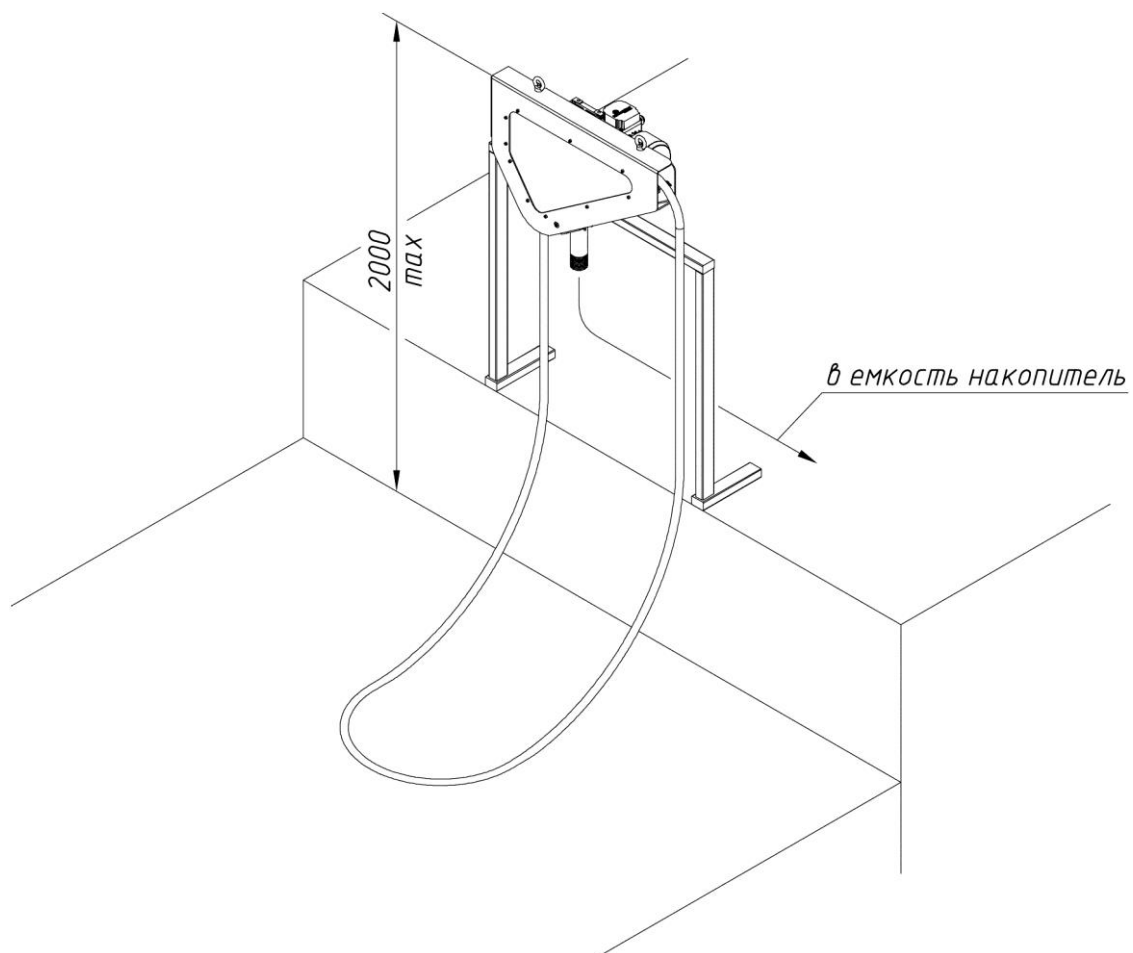


Рис.2. Монтажная схема

7. Электрооборудование

7.1. Скиммер подключают к сети переменного тока напряжением 380В, 50Гц через пульт управления..

7.2. Электрическая схема управления скиммером обеспечивает работу в ручном режиме.

7.3. Схема подключения скиммера показана в «Руководстве по эксплуатации».

8. Упаковка, транспортирование и хранение

8.1. Упаковка.

8.1.1. Скиммер в упаковке и маркированной транспортной таре.

8.1.2. Перед упаковкой должна быть проверена комплектность оборудования.

8.2. Транспортирование.

8.2.1. Перевозить скиммер следует в транспортной таре всеми видами транспорта; при этом необходимо иметь в виду, что наибольшие механические нагрузки возникают при перевозке изделия автотранспортом.

8.2.1.1. Допустимые пиковые ударные ускорения, обусловленные воздействием на транспортируемое изделие со стороны транспортного средства, приняты легкие Л(2) в соответствии с табл.3 ГОСТ 51908-2002.

8.2.2. Климатические условия транспортирования приняты следующие: температура окружающей среды от -40°C до $+60^{\circ}\text{C}$ и относительная влажность до 80% (при температуре 25°C).

8.3. Хранение.

8.3.1. Приняты следующие условия хранения изделия в заводской упаковке (условия хранения 2С по ГОСТ 15150-69): закрытые помещения с естественной вентиляцией без искусственно регулируемых климатических условий.

8.3.2. Срок сохраняемости изделия до ввода в эксплуатацию – один год; при этом срок транспортирования входит в общий срок сохраняемости изделия до ввода его в эксплуатацию.

9. Гарантийные обязательства

9.1. Изготовитель гарантирует соответствие скиммера техническим требованиям, требованиям безопасности и защиты окружающей среды, установленным Техническими условиями ТУ 28.29.121-001-47154242-2018 при условии соблюдения потребителем правил монтажа, эксплуатации и технического обслуживания.

9.2. Гарантийный срок -12 месяцев со дня приемки изделия потребителем.

9.3. Гарантийный срок не распространяется на расходные материалы: коллектор, ролики, а так же на изделия не производимые изготовителем, со сроком установленной гарантии менее 12 месяцев: мотор-редуктор. Ремонт или замена данных изделий производится в соответствии с установленным гарантийным сроком.

9.3. Изготовитель оставляет за собой право на внесение изменений в существующую конструкцию (с уведомлением покупателя), не ухудшающих технические возможности аппарата.

Порядок действий в случае обнаружения недостатков в течение Гарантийного срока:

- В случае обнаружения в течение Гарантийного срока недостатков в работе оборудования, эксплуатирующая сторона в течение 3 (трех) рабочих дней с даты обнаружения таких недостатков направляет Изготовителю соответствующее письменное уведомление об этом, в котором указывает перечень выявленных недостатков.

- Изготовитель в течение 3 (трех) рабочих дней выдает рекомендации по устранению неисправностей, с учетом использования ЗИП, силами эксплуатирующей стороны.

- Если устранить неисправность по ранее выданным рекомендациям не возможно, то Поставщик принимает все меры по устранению неисправности в разумные сроки.

Гарантийный срок увеличивается на тот период времени, в течение которого Заказчик не мог эксплуатировать поставленный комплекс вследствие указанных в настоящем разделе недостатков.

10. Свидетельство о приёмке

Скиммер «СКН-20» заводской номер _____ соответствует комплекту документации и техническим условиям ТУ 28.29.121-001-47154242-2018 и признан годным к эксплуатации.

Дата выпуска _____

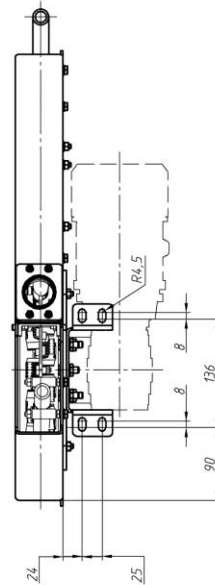
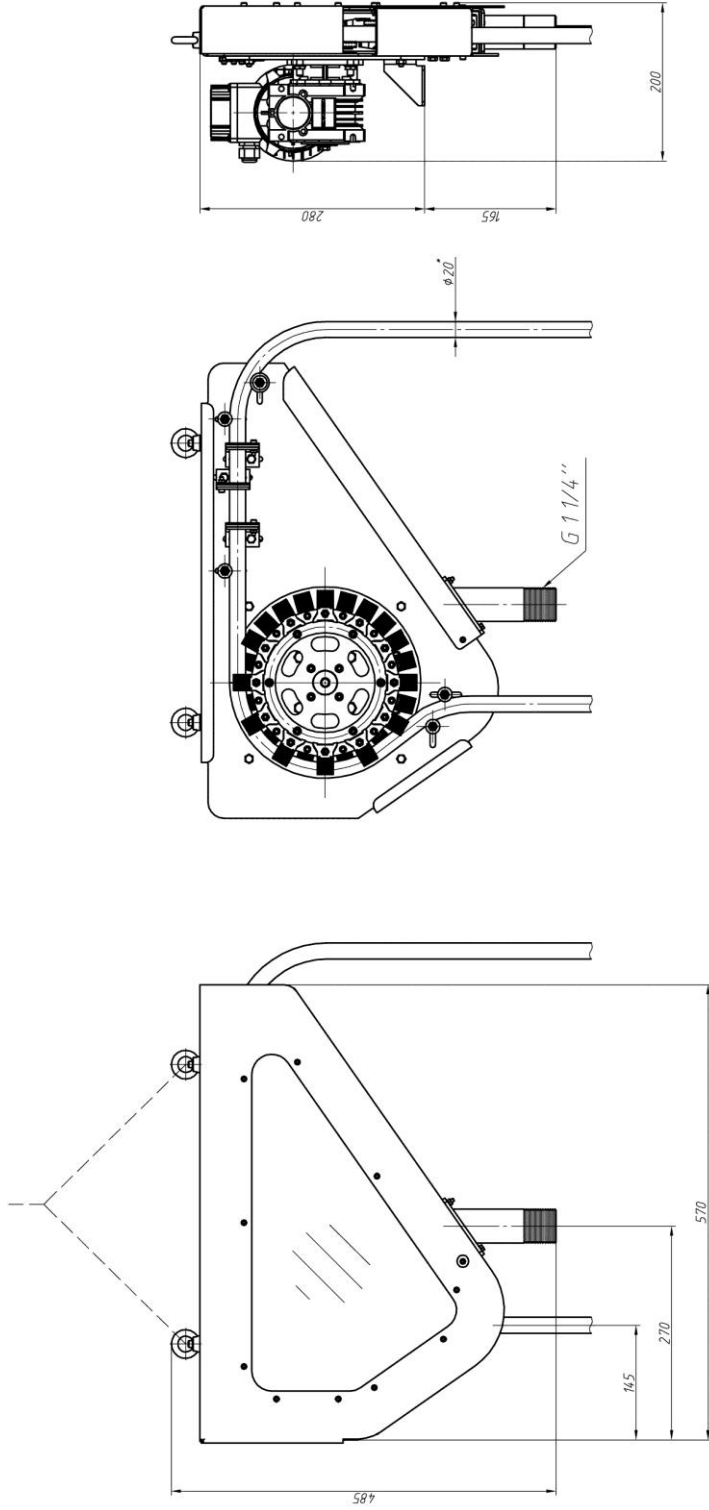
Представитель цеха-изготовителя _____

Представитель ОТК _____

Штамп ОТК _____

Расхождения в описании и исполнении установки возможны ввиду технического усовершенствования конструкции

СКН-20.00.00.0000 ГЧ



1. Размер для справок.
2. Неуказанные предельные отклонения: Н14; н14; ±ИЧ/2.

СКН-20.00.00.0000 ГЧ		Лист	Масса	Листов
Скimmer нефтесборный СКН-20		17,2	17,2	1:4
Габаритный чертеж		Лист 1	Листов 1	
		000 НПФ «Экосервис»		

Копировать Формат А2

Изд. № подл.	Изд. № дораб.	Изд. № экзп. №	Взам. № экзп. №
Дата	Подп. и дата	Справ. №	Листы примен.

Изд. № подл.	Изд. № дораб.	Изд. № экзп. №	Взам. № экзп. №
Дата	Подп. и дата	Справ. №	Листы примен.